

Понятная инструкция по монтажу и эксплуатации Черепицы Ондулин и Черепицы Ондулин DIY



гарантия от протечек*

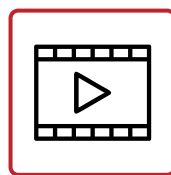
Базовые характеристики	Черепица Ондулин	Черепица Ондулин DIY
Толщина, мм	3,3	3,3
Габариты, Ш x В, мм	960 x 1950	820 x 1950
Полезная площадь, м ² уклон >5°	1,56	1,32
Вес листа, кг	6,5	5,6
Число волн	7	6
Число гвоздей на лист	18	15

Гвозди служат рёбрами жёсткости кровли, потому критически важно использовать указанное число гвоздей на каждый лист.

Рекомендуемый запас материала – 7-15% в зависимости от сложности крыши.



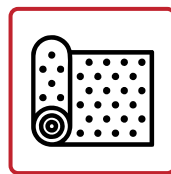
Персональная раскладка кровли с порядком укладки листов



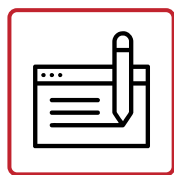
Видеоинструкция по монтажу кровли



Удобный онлайн-калькулятор кровли



Простой алгоритм выбора строительных плёнок



Блог по монтажу кровли



Бесплатный звонок эксперту
Россия 8 800 511 91 82
Казахстан 8 800 100 11 11
Беларусь 8 820 0071 88 88

Необходимые инструменты и аксессуары



Молоток – любой, которым удобно работать; для простоты и скорости монтажа рекомендуем использовать молоток с антивибрационной ручкой и гвоздодёром.



Нож – разрезать листы ВДОЛЬ ВОЛН можно и обычным ножом с ломающимися лезвиями, но гораздо удобнее и безопаснее пользоваться ножом в металлическом корпусе со сменными трапециевидными лезвиями.



Ножовка со средним зубом понадобится для разрезания листов ПОПЕРЁК ВОЛН; не забудьте смочить её в воде или масле, а если полотно забилося битумом, сделайте несколько резов по дереву.



Карандаш с толстым грифелем овального или прямоугольного сечения (чтобы не укатывался) **или мел** помогут разметать листы и обрешётку для ровной укладки листов.

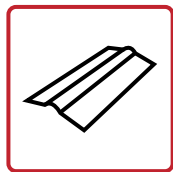
Для удобного, более быстрого и безопасного монтажа могут понадобиться:

- **рабочие перчатки** – о листы и аксессуары ондулин невозможно порезаться, но при работе с древесиной и инструментом перчатки незаменимы,
- **страховочный пояс** – важен для обеспечения безопасности при работах на высоте,
- **пояс монтажника** – ускорит процесс и сделает работу удобной и приятной,
- **электроинструмент** (электролобзик, болгарка, циркулярная пила) – ускорит работы по разрезанию листов,
- **верёвка или обрезок листа** – помогут аккуратно размечать волнистую поверхность листов.

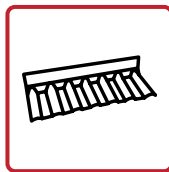
Лайфхак

- При работе на кровле сделайте петельки на все инструменты, чтобы не уронить их вниз.
- Чтобы ровно разрезать лист вдоль волны, наметьте неглубокую линию ножом, а потом просто сломайте лист по этой линии с обратной стороны – останется только почистить края.

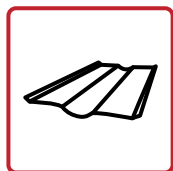
Фирменные аксессуары для придания законченного вида кровле:



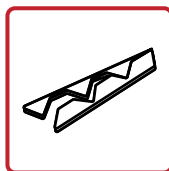
1. Конёк
для оформления
конька или ребра крыши



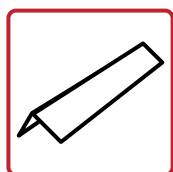
5. Покрывающий фартук
для оформления примыкания
кровли с печной трубой или
стеной



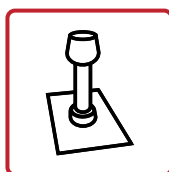
2. Ендова
для оформления
ендов кровли



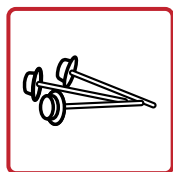
6. Заполнитель (вентилируемый
или невентилируемый) для защиты
подкровельного пространства
от попадания дождя, снега, птиц



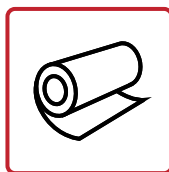
3. Щипец
для декоративного
оформления фронтонов
кровли



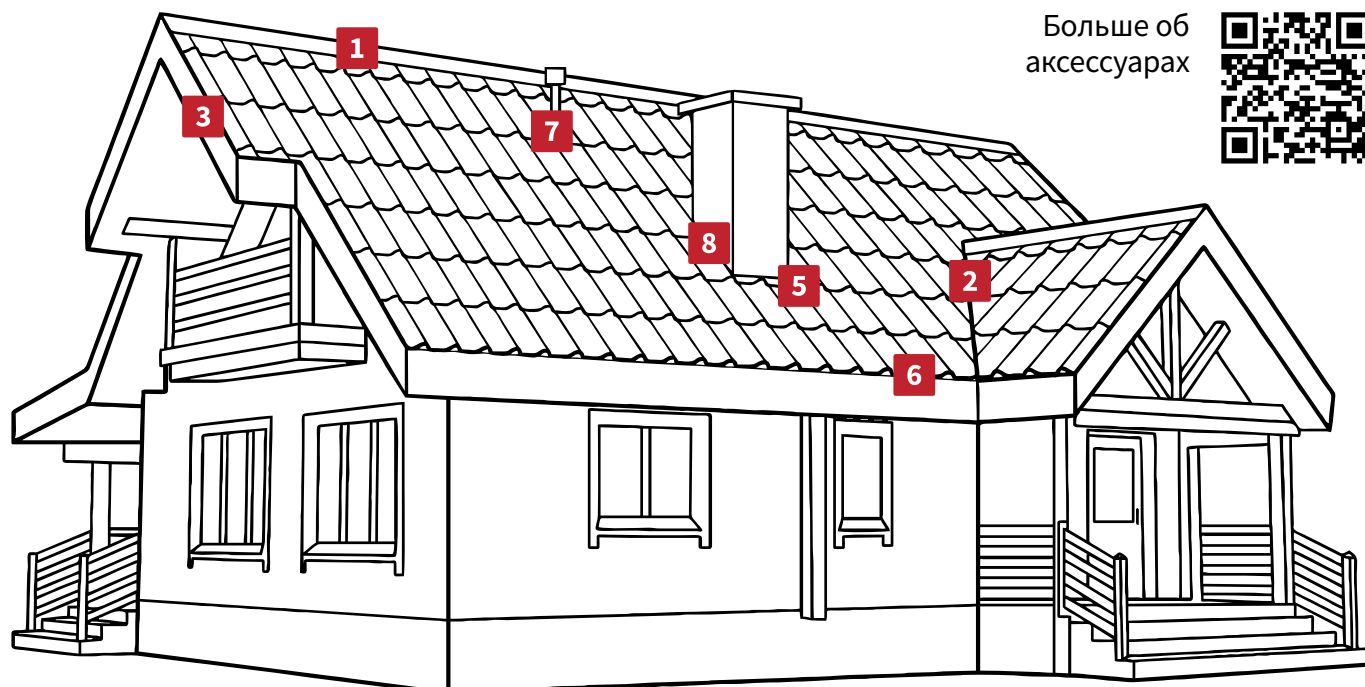
7. Вентиляционная труба
(утеплённая или обычная)
для обеспечения вентиляции
помещений, подкровельного
пространства или устройства
фановой вытяжки



**4. Гвозди с монолитными
шляпками** для надёжного
монтажа и герметизации
мест крепления листов



8. Лента Ондуфлеш-Супер для
гидроизоляции стыков кровли
с печной трубой, кровельным
окном или любыми надстройками
на крыше; может быть использована
при оформлении ендов кровли



Больше об
аксессуарах



Транспортировка и хранение Черепицы Ондулин

Перевозите листы в любом транспорте (в том числе, в легковом автомобиле), но не сжимайте и не растягивайте.

Листы Черепицы Ондулин любого профиля и аксессуары **храните горизонтально**, в сухом, защищённом от солнца, пыли и мусора месте. Не ставьте ондулин на мокрую землю и не допускайте затекания воды под упаковку, так как испаряющаяся влага может привести к образованию плесени или грибка. При хранении ондулина в отапливаемом помещении не размещайте его ближе 1 метра от нагревательных приборов для избежания деформации листов. Не допускайте контакта ондулина с химически агрессивными веществами, способными вызвать разрушение материала.

При намокании материала внутри палеты / упаковки, раскройте её и оставьте до полной просушки, после высыхания опять тщательно закройте для защиты от грязи и пыли.

Не сбрасывайте листы или аксессуары с какой бы то ни было высоты, удары и иные механические воздействия могут их повредить.

Основные правила работы на высоте

ОНДУЛИН рекомендует:

- соблюдать технику безопасности и правила работ на высоте,
- проводить монтаж кровли при температурах от 0° до +25°С в сухую безветренную погоду (запрещено проводить работы при обледенении, грозе или сильном ветре),
- оградить место проведения работ, предупредить членов семьи и ближайших соседей,
- не бросать материалы и инструмент с крыши, чтобы исключить вред здоровью других людей.

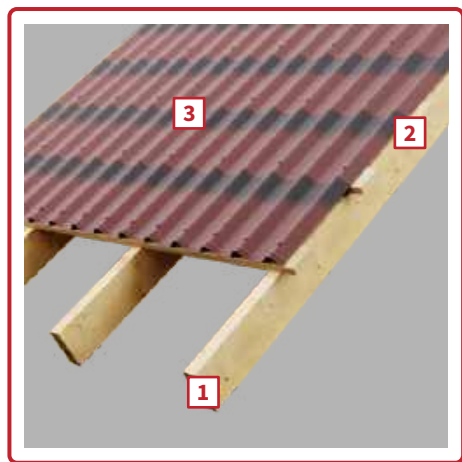
При перемещении по кровле не рекомендуем наступать на листы – используйте лестницы, которые можно зацепить за конёк крыши, трапы и мостки. Если всё же приходится наступать на листы, то:

- используйте обувь с мягкой резиновой подошвой,
- наступайте в зоне обрешётки,
- ставьте ногу сразу на площадку вдоль волн,
- не наступайте на волны, чтобы не деформировать листы,
- не наступайте на гвозди, чтобы не погнуть их.

На крутых и высоких крышах обязательно используйте страховку.

Более подробно см. «Приказ Минтруда России от 16.11.2020 N 782н ОБ УТВЕРЖДЕНИИ ПРАВИЛ ПО ОХРАНЕ ТРУДА ПРИ РАБОТЕ НА ВЫСОТЕ» и «ГОСТ Р ЕН 361-2008». Средства индивидуальной защиты от падения с высоты. Страховочные привязи.», а также иные официальные нормативные акты.

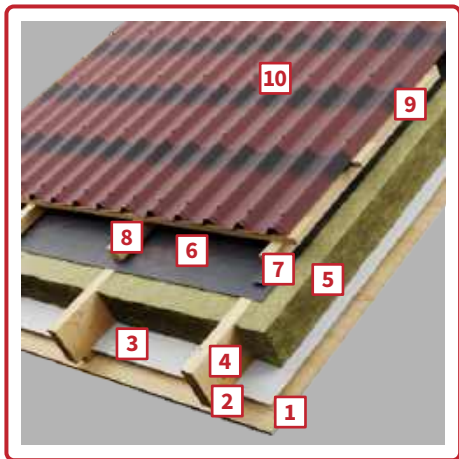
Конструкция кровли



Неутеплённая кровля

Наиболее простая конструкция, используется для беседок, летних домов и построек с утеплённым чердачным перекрытием. На стропила монтируется обрешётка, сверху закрепляются листы Черепицы Ондулин. Вентиляция обеспечивается естественным путём или при помощи слуховых окон в противоположных фронтонах здания.

1. Стропильная доска
2. Обрешётка
3. Лист Черепица Ондулин / Черепица Ондулин DIY



Утеплённая кровля

Конструкция кровли для отапливаемых домов и помещений, сохраняющая тепло в зимний период и защищающая от жары летом. Основной элемент – утеплитель, защищённый со стороны помещения пароизоляцией, а со стороны улицы супердиффузионной мембраной. Сверху мембраны устанавливается контрбрус (высотой не менее 50 мм) для естественной вентиляции по всей поверхности кровли. Воздух должен беспрепятственно проходить от карниза и далее по всей поверхности ската до конька. На сложных скатах в брусках контробрешётки нужно сделать разрывы, чтобы исключить застой воздуха. При использовании конструктивных вентиляционных отверстий их нужно закрывать металлической или иной сеткой для защиты от насекомых, птиц, мусора.

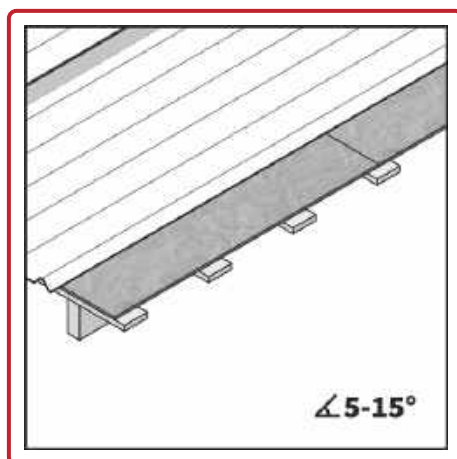
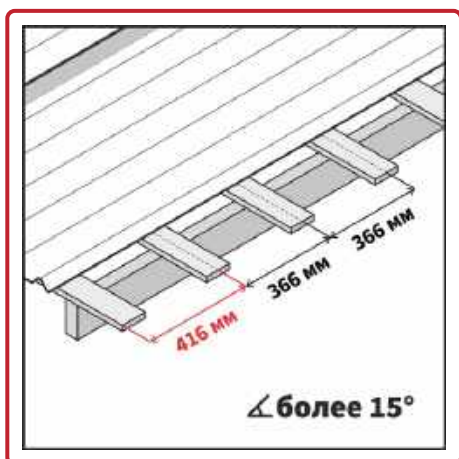
1. Внутренняя отделка
2. Черновая обрешётка
3. Пароизоляция ONDUTISS
4. Стропильная доска
5. Утеплитель
6. Супердиффузионная мембрана ONDUTISS
7. Герметизирующая лента для скатной кровли ONDUTISS Protect
8. Контробрешётка, бруски толщиной от 50 мм
9. Обрешётка
10. Лист Черепица Ондулин / Черепица Ондулин DIY

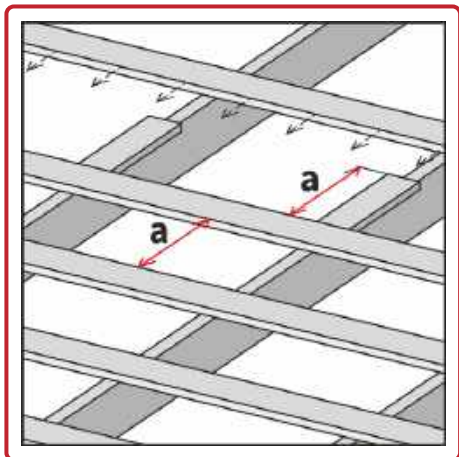
Монтаж обрешётки

На уклоне кровли более 15°	На уклоне кровли 5-15°
Шаг обрешётки: 366 мм Расстояние от низа первой доски до середины второй: 416 мм	Обрешётка: сплошная

Увеличение шага обрешётки может привести к провисанию листов и протечкам.

Шаговая обрешётка из досок толщиной не менее 25 мм или брусков толщиной не менее 50 мм. **Сплошная обрешётка** из доски, фанеры ФСФ, ОСП 3, ЦСП, фибролитовых плит и подобных материалов полностью закрывает поверхность ската. Чтобы основание не прогибалось под нагрузкой, используйте обрешётку под плитами основания.





Лайфхак

Чтобы не ошибиться в разметке, используйте дощечки-кондукторы. Важно только сделать их правильного размера - с учётом ширины и верного шага обрешётки (который измеряется по центрам).

Например, для шага обрешётки 366 мм и ширины доски 100 мм нужна дощечка 266 мм.

Дополнительно стоит проверять ровность и параллельность монтажа - например, каждого 10-го элемента обрешётки.

Монтаж листов

Уклон ската кровли	Нахлёт торцевой	Нахлёт боковой
более 15°	120 мм	95 мм / 1 волна
5-15°	120 мм + лента ONDUTISS Butyl Tape	95 мм / 1 волна + лента ONDUTISS Butyl Tape

Торцевой нахлёт 120 мм образуется при совмещении гидрозамков.

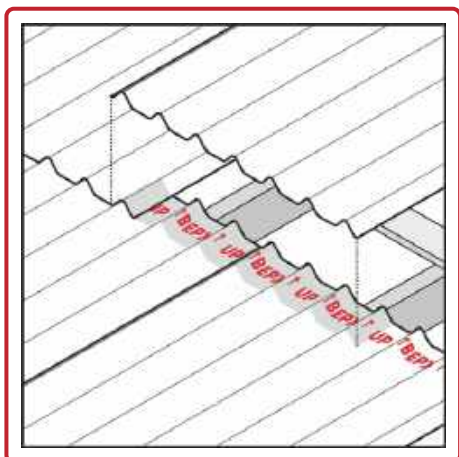
Уменьшение нахлёстов и/или не использование на уклонах 5-15° ленты ONDUTISS Butyl Tape может привести к протечкам в местах стыка листов.

Подготовка к монтажу

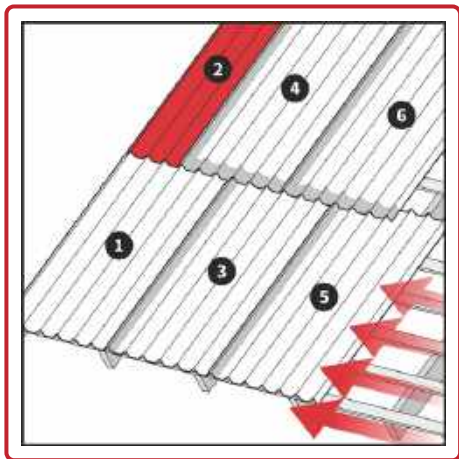
До начала монтажа нанесите на обрешётку вертикальные линии, обозначающие границы листов (ширина листа минус боковой нахлёт) – это поможет не растягивать листы и не поджимать их при монтаже. Монтируйте листы только при плюсовой температуре и отсутствии сильного ветра – это безопасно и ускоряет проведение работ. Не рекомендуем проводить монтаж любой кровли при температуре выше +25°C – это небезопасно.

Ориентация листа

Листы Черепица Ондулин и Черепица Ондулин DIY должны монтироваться лицевой стороной в сторону улицы. Лицевая сторона отличается: цветом и оттеночными полосами, нанесёнными метками под гвозди с шагом 366 мм.

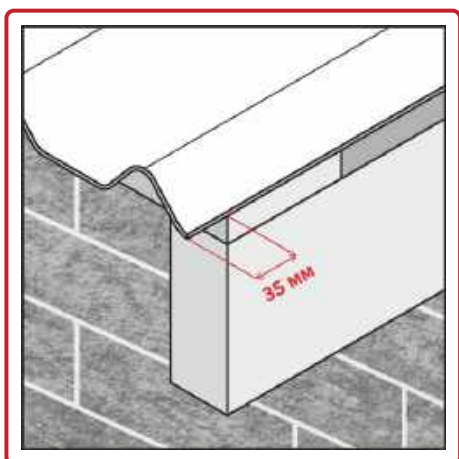


Листы Черепицы Ондулин монтируйте надписью «UP ВЕРХ» в сторону конька. При этом надпись перекрывается верхним листом при монтаже следующего ряда.



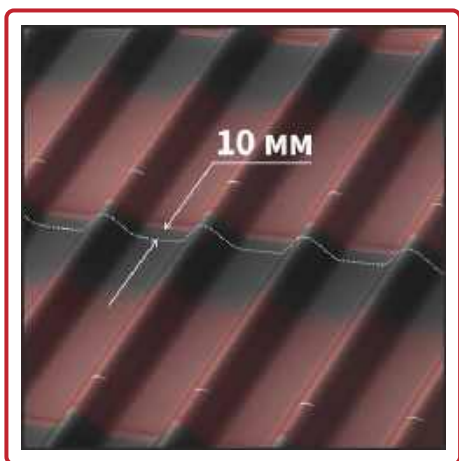
Порядок монтажа листов

- начинайте монтаж с подветренной стороны (стороны, противоположной преимущественному направлению ветра), чтобы в будущем снег и пыль не задувало под нахлест,
- каждый следующий ряд начинайте со смещением на половину листа, чтобы избежать стыка 4-х углов в одном месте – это делает кровлю более аккуратной и не деформирует верхние углы.



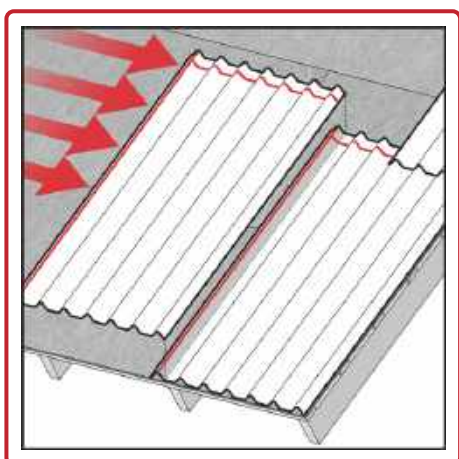
Свес листа на карнизе

- максимальный свес листа на карнизе оставляйте не более 35 мм – в противном случае со временем край листа может деформироваться и провиснуть.



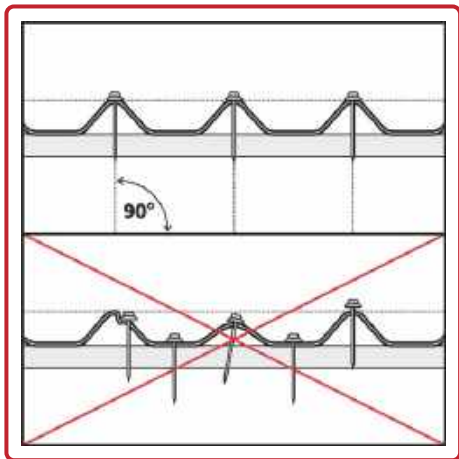
Использование обрезков

Для того, чтобы использовать обрезки листа и при этом совпадали тёмные полосы, Черепицу ОНДУЛИН разрежьте на части по линиям на 1 см ниже гидрозамка.



Монтаж на уклоне крыши 5-15°

При монтаже на уклоне крыши 5-15° используйте ленту ONDUTISS Butyl Tape в горизонтальных и вертикальных нахлестах.



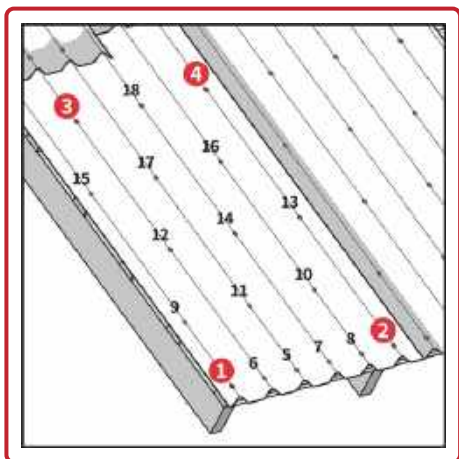
Крепление листов гвоздями

Забивайте гвозди в гребень волны под углом 90°. Шляпка должна прилегать, но не продавливать волну.

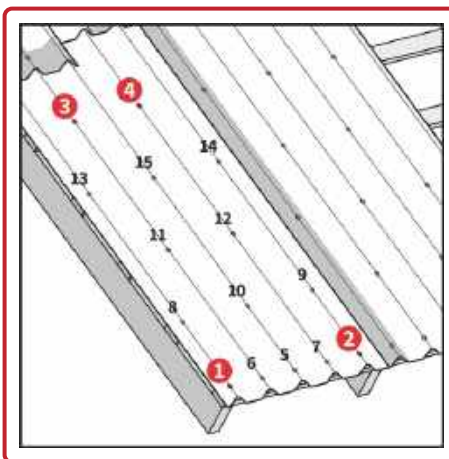
Для удобного и красивого монтажа на листы нанесены специальные метки для гвоздей.

Определённый порядок крепления гвоздей на лист помогает не растягивать материал при монтаже:

- сначала закрепите лист по 4-м углам, при этом крайняя волна и верхний ряд должны остаться свободными и фиксироваться вместе со следующим листом или аксессуаром,
- далее низ листа крепите по каждой волне,
- после этого забивайте гвозди в середину листа в два ряда, чередуя в шахматном порядке,
- крайнюю волну листа, которая не идёт под нахлест другого листа или аксессуара, закрепляйте по каждому ряду, чтобы уменьшить воздействие ветра и деформацию.



Порядок забивания гвоздей на листе Черепица Ондулин

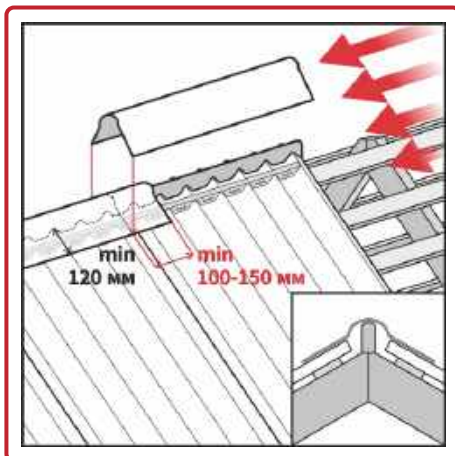


Порядок забивания гвоздей на листе Черепица Ондулин DIY

Если обрешётка сделана таким образом, что отметки для гвоздей не попадают на доски обрешётки, можно монтировать кровлю с соблюдением следующих требований:

- шаг обрешётки не должен превышать указанный выше для вашего ската, может быть меньше,
- число гвоздей на 1 лист должно быть не меньше 18 шт. для Черепицы Ондулин и 15 шт. для Черепицы Ондулин DIY, может быть больше,
- гвозди должны забиваться в центр обрешётки, но при этом не ближе 5 см от края листа,
- нижний ряд и нахлест прибиваются по каждой волне на расстоянии не больше 5 см от края листа,
- в середине лист крепится 2 рядами гвоздей в шахматном порядке (через волну),
- расстояния между рядами гвоздей должны быть примерно одинаковыми – так крыша будет выглядеть аккуратней, и нагрузка будет распределена по всей поверхности равномерно.

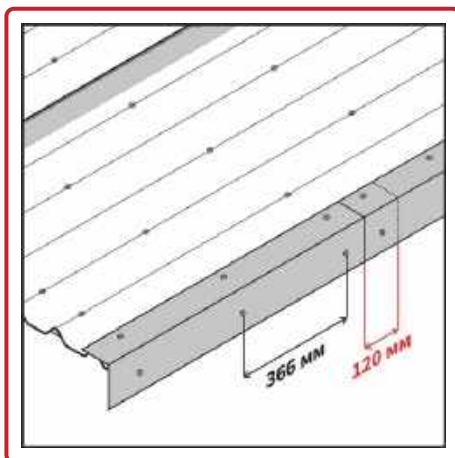
Монтаж аксессуаров



Конёк и ребро кровли

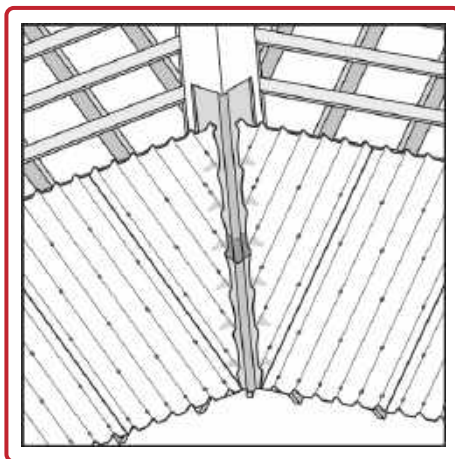
- монтируйте конёк для Черепицы Ондулин, начиная с подветренной стороны,
- на рёбрах крепите элементы от карниза к коньку,
- сделайте нахлёт элементов друг на друга не менее 10-15 см, на листы – не менее 12 см,
- прибивайте гвоздями к дополнительной обрешётке по каждой волне,
- просветы закрывайте заполнителями карниза,
- нахлёт элементов совместите с верхом волны листа.

Рекомендуем использовать доску со сглаженными углами по линии конька / ребра, для усиления конькового элемента.



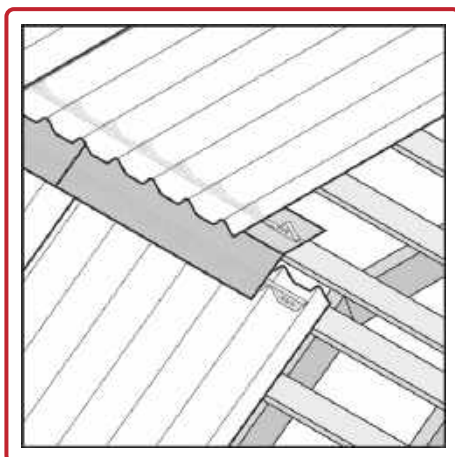
Щипец (фронтон)

- крепите щипец для Черепицы Ондулин от карниза к коньку,
- сделайте нахлёт щипцов друг на друга 12 см,
- прибивайте гвозди через каждые 36,6 см в каждую доску обрешётки и ветровую доску.



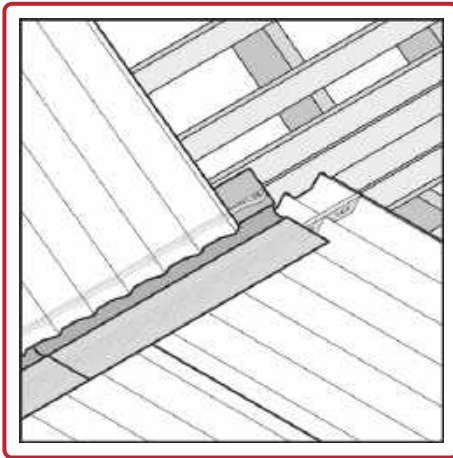
Ендова

- начинайте монтаж ендовы Ондулин от карниза к коньку, сделайте нахлёт элементов друг на друга 15 см, листов на ендову – 20 см, прибивайте гвоздями по каждой волне листа ондулин, накрывающего ендову, на расстоянии 5–6 см от края ендовы.



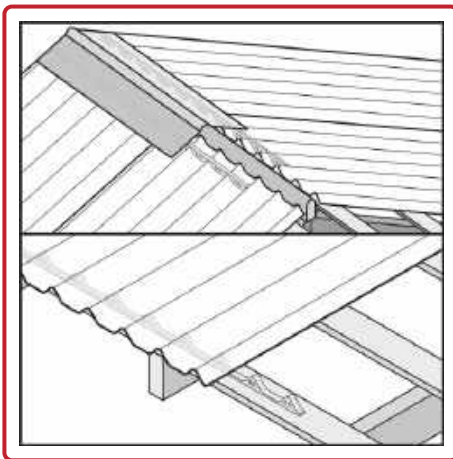
Внешний излом

- используйте щипцы для Ондулина Смарт с принципом «по воде» – на верхнем скате укладывайте щипец под листы, на нижнем – сверху листов,
- крепите гвоздями с нахлёстом щипцов друг на друга 10–15 см,
- прибивайте к дополнительной обрешётке по каждой волне,
- просветы закрывайте заполнителями карниза.



Внутренний излом

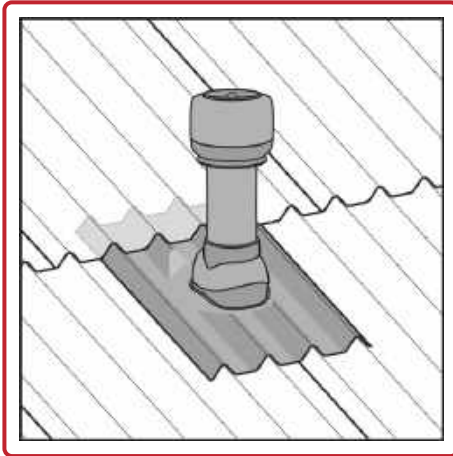
- используйте ендовы Ондулин,
- установите их так, чтобы жёлоб ендовы находился на листе нижнего ската,
- крепите с нахлёстом элементов друг на друга 15 см,
- нахлёсты проклеивайте двусторонней битумной лентой (например, ONDUTISS Butyl Tape),
- крепите гвоздями к дополнительной обрешётке по каждой волне,
- просветы закрывайте заполнителями карниза.



Заполнитель карниза и конька

- используйте заполнитель для Черепицы Ондулин для закрытия просветов между коньком и кровельными листами, на ендовах, изломах и рёбрах, в местах примыкания кровли к стене,
- устанавливайте заполнитель после фиксации листа по 4-м углам как можно ближе к гвоздям.

Заполнители могут быть вентилируемыми и невентилируемыми. Чтобы сделать заполнитель вентилируемым, освободите специальные отверстия отвёрткой или пальцем. Заполнитель обязательно должен быть вентилируемым, если нет возможности обеспечить проветривание подкровельного пространства иным образом, например через слуховые окна.



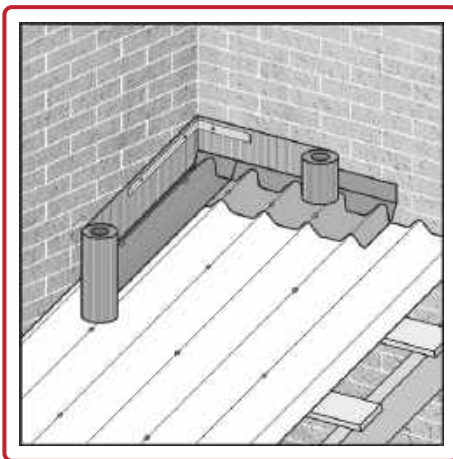
Вентиляционная труба

Для отапливаемых строений применяйте комплект утеплённой трубы для Черепицы Ондулин.

Для неутеплённых построек используйте обычную вентиляционную трубу для Черепицы Ондулин.

- подходит для кровель с уклоном 9-55°,
- верхний и нижний нахлёсты делайте не менее 12 см,
- основание (проходной элемент) крепите гвоздями по каждой волне,
- трубу установите на основание вертикально по уровню и крепите саморезами из комплекта.

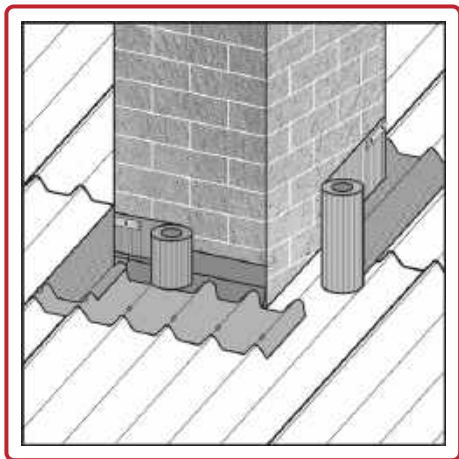
На фановый стояк можете не устанавливать колпак.



Примыкания кровли к стене и трубе

Торцевое примыкание:

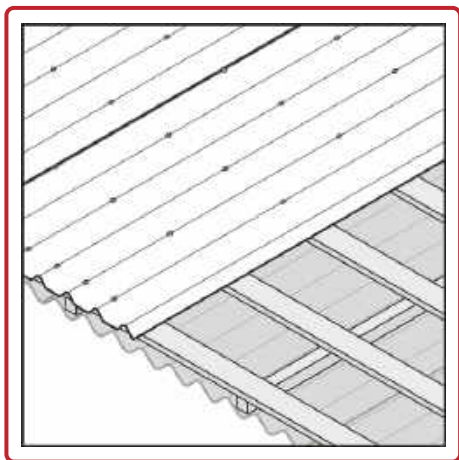
- закройте покрывающим фартуком для Черепицы Ондулин сверху, низ фартука прибивайте гвоздями по каждой волне в дополнительную обрешётку,
- верх фартука проклейте лентой Ондуфлеш-Супер шириной не менее 10 см, прижав верх ленты к стене металлической планкой.



Боковое примыкание

- проклейте лентой Ондуфлеш-Супер, двигаясь от карниза к коньку, ленту заводите на стену на половину её ширины (15 см),
- вторую половину приклеивайте к кровле, плотно прижимая, и дополнительно закрепите гвоздями каждые 25-30 см в верх волны нижележащего листа и дополнительной обрешётки,
- верх ленты прикрепите к стене металлической планкой. С задней части трубы низ ленты нужно дополнительно прижать фрагментом листа и прикрепить гвоздями.

Система «КАПЮШОН» или монтаж новой кровли поверх старой

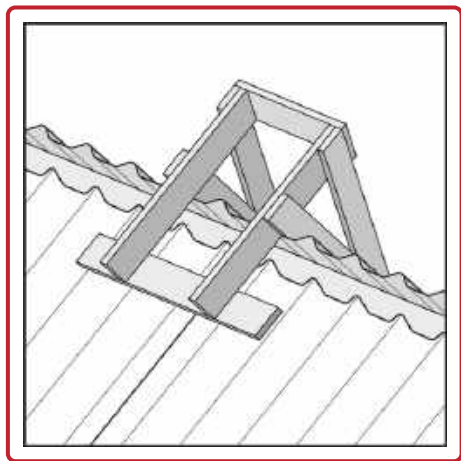


Порядок выполнения работ:

1. Оцените состояние, в котором находятся деревянные элементы кровли (стропила, балки, обрешётка). При первых признаках гниения или другого повреждения, замените или усильте их.
2. Очистите кровлю от мусора.
3. Снимите конёк старой кровли и выступающие части, которые могут помешать монтажу или эксплуатации новой кровли.
4. Вдоль стропил поверх старой кровли набейте бруски высотой не меньше, чем высота профиля старой кровли. Бруски монтируйте в нижнюю часть профиля и как можно ближе к стропилам.
5. Установите обрешётку с верным шагом, зависящим от уклона вашей кровли.
6. На расстоянии 10 см от линии конька на оба ската установите дополнительные элементы обрешётки для крепления конька.
7. Смонтируйте кровлю и аксессуары согласно инструкции.

Уход за кровлей

Для увеличения срока службы кровельного покрытия рекомендуем ежегодно проверять состояние кровли, очищать её и водосточную систему от скопившегося мусора и устранять возникающие неполадки. Рекомендуем осматривать кровлю два раза в год: весной и осенью, при температуре воздуха от +5° до +25°С, без ветра. Наступать на сами листы можно, но с осторожностью, чтобы не повредить:



- для перемещения по кровле используйте лестницу или строительные мостки,
- используйте обувь с мягкой резиновой подошвой,
- наступайте только в зоне обрешётки,
- ставьте ногу на площадку вдоль волн,
- не наступайте на волны, чтобы не деформировать листы,
- не наступайте на гвозди, чтобы не погнуть их,
- для перемещения по крыше с небольшим уклоном подкладывайте доски поперёк листов кровли,
- на крутых и высоких крышах пользуйтесь лестницей, закреплённой за конёк, и обязательно используйте страховку.

При осмотре особое внимание уделите местам примыканий кровли к стене и трубе, а также ендовам, коньку, карнизу, дымоходной трубе, вентиляционным выходам, внутренним изломам и всем местам, где образуется налесь и скапливается снег. Все повреждения кровли, которые могут привести к протечкам, исправляйте как можно быстрее, чтобы в дальнейшем не пришлось ремонтировать всю крышу.

Очистка кровли и водосточной системы:

- крупный мусор (ветки и т. п.) убирайте руками, стараясь не повредить кровельное покрытие,
- мелкий мусор (хвоя, листва, пыль, грязь и т.п.) сметайте щёткой с пластиковым ворсом или струёй воды под давлением, направляя её от конька к карнизу,
- если после чистки на кровле остался мох или лишайник, удалите их щёткой с пластиковым ворсом, а потом обработайте смесью из одной части бытового отбеливателя (например, «Белизна») с тремя частями воды – щёткой потрите получившейся смесью поражённые участки и через 10 минут хорошо промойте чистой водой; используйте защитные очки и резиновые перчатки при работе бытовой химией, при попадании в глаза тщательно промойте большим количеством воды.

Особое внимание уделите очистке зоне выхода воздуха из подкровельного пространства – это необходимо для обеспечения непрерывной вентиляции утеплителя и удаления влаги из кровельной конструкции.

Чистить кровлю из ондулина от снега нет необходимости — при правильном монтаже Черепица Ондулин под снегом не разрушится и не деформируется, а благодаря шершавой поверхности не даст снегу неожиданно обрушиться вниз. Установка системы снегозадержания необходима в местах, где сход снега с крыши на пешеходные дорожки, проезжую часть, постройки и т.д. может нанести вред имуществу и здоровью людей и животных. В случае очистки крыши делайте это таким образом, чтобы на кровле оставался защитный слой снега толщиной не менее 10 см – так вы не повредите кровлю и повысите теплостойкость строения. При этом запрещено скалывать и разбивать наледи на кровле, чтобы не повредить крепёж и сами листы кровли. Установка системы снегозадержания также возможна.

При обнаружении сквозных отверстий или трещин в кровельном покрытии их можно заделать:

- при помощи ленты Ондуфлеш-Супер: отрежьте заплатку размером, превышающую повреждённый участок, очистите место под неё от пыли и грязи, дайте высохнуть и наклейте, плотно пригладив к поверхности кровельных листов,
- заплатками из частей листов подходящей формы: вырежьте подходящую по размеру заплатку и закрепите её гвоздями, место нахлёста заплатки загерметизируйте битумным или бутилкаучуковым герметиком (внимание! не используйте другие виды герметиков!),
- новым листом: чтобы аккуратно вытащить закрепляющие лист гвозди и не повредить соседние листы, под пятку гвоздодёра положите прокладку (обрезок доски, фанеры и т. д.).

Окраска поверхности — да, листы ондулина можно красить акриловыми красками на водной основе для наружных работ. Не допускается использовать краски на основе растворителей. Из-за волнистой поверхности площадь окрашивания, как и расход краски, будет больше — для расчёта необходимого количества краски умножьте площадь вашей кровли на 1,3.

Последовательность действий:

1. Осмотрите и очистите кровлю, проведите необходимый ремонт; если кровля была вымыта, то дайте ей хорошо просохнуть.
2. Подготовьте кисть или швабру с укороченным ворсом или краскораспылитель.
3. При окрашивании обязательно следуйте инструкции производителя краски; общие рекомендации — наносите краску при температуре воздуха от +10° до +25°С, без ветра и осадков.
4. Старый кровельный материал предварительно загрунтуйте разведённой водой краской.
5. Красьте в 2–3 тонких слоя — так покрытие будет служить дольше.
6. Красьте движениями вдоль волн, от конька к карнизу.

Безопасность для здоровья

Битумные волнистые листы, в связи с наличием битума в своём составе, могут быть источником запаха в первые 1-2 месяца после покупки и монтажа на крышу. Но это не повод для беспокойства. Согласно испытаниям независимой европейской лаборатории, выделение вредных органических веществ по ISO 16000-9 является самым безопасным и имеют класс А+.

**Успешного и простого монтажа!
Ваша команда ОНДУЛИН.**

Гарантия на оригинальные листы ОНДУЛИН

1. Гарантийные обязательства

ООО «ОНДУЛИН» гарантирует конечному Покупателю, что кровельные листы «Черепица ОНДУЛИН», «Черепица ОНДУЛИН DIY», изготовленные на заводе ООО «ОНДУЛИН – Строительные Материалы» (в дальнейшем «листы ондулина») произведены в соответствии с международным стандартом качества производства ISO 9001. Гарантийный срок на водонепроницаемость кровельных листов составляет **20 лет** с момента покупки для «Черепицы ОНДУЛИН» и «Черепицы ОНДУЛИН DIY».

2. Условия предоставления гарантии:

- Покупатель знакомится с Инструкцией по монтажу и эксплуатации кровельных листов на официальном сайте onduline.life и проводит монтаж в соответствии с ней.
- Покупатель хранит до истечения гарантийного срока платёжные документы (чеки, товарные накладные).
- Кровельная конструкция должна быть выполнена в соответствии с соблюдением всех действующих строительных норм и правил.
- В качестве комплектующих должны быть использованы оригинальные материалы кровельной системы «ОНДУЛИН», описанные в Инструкции по монтажу и эксплуатации «Черепицы ОНДУЛИН» и «Черепицы ОНДУЛИН DIY».
- До начала монтажа Покупатель обязан проверить кровельный материал и при выявлении видимых недостатков официально оформить претензию продавцу по всем выявленным дефектам. Монтаж дефектных материалов не допускается.
- Дефектом считается такой производственный недостаток, при котором через смонтированное согласно данной инструкции кровельное покрытие из листов ондулина проникает вода во внутренние помещения здания.
- Дефектом не считается естественное изменение цвета кровельных листов ондулина в период эксплуатации.
- Дефектом не является разнооттеночность кровельных листов ондулина одного типа и цвета.
- Для ускорения рассмотрения претензии и в качестве доказательства правильности монтажа рекомендуется вести и хранить до окончания гарантийного срока журнал стройки и фото / видеофиксацию процесса монтажа с датами.

3. Гарантийными случаями не являются:

- Повреждения, вызванные неправильным монтажом листов ондулина (несоблюдение требований, указанных в Инструкции по монтажу и эксплуатации).
- Повреждения, вызванные нарушением действующих строительных норм и правил по устройству кровли и конструкций зданий.
- Повреждения, вызванные неправильной транспортировкой и хранением материала. (см. правила по транспортировке и хранению материала в Инструкции по монтажу и эксплуатации «Черепицы ОНДУЛИН» и «Черепицы ОНДУЛИН DIY»).
- Повреждения, вызванные неправильным обслуживанием или ремонтом кровли (см. правила по обслуживанию или ремонту кровли в Инструкции по монтажу и эксплуатации «Черепицы ОНДУЛИН» и «Черепицы ОНДУЛИН DIY»).
- Повреждения, вызванные нестандартными механическими нагрузками или химическими воздействиями.
- Повреждения, вызванные применением комплектующих других производителей и не указанных в инструкции по монтажу и эксплуатации листов ондулина.
- Повреждения кровли, здания и имущества, вызванные невыполненной или неправильно выполненной пароизоляцией и вентиляцией подкровельного пространства, а также основания кровли.
- Повреждения, вызванные «движением» (осадкой, смещением) здания и кровельной конструкции.
- Ущерб, нанесённый стихийными бедствиями и опасными природными явлениями (в том числе ураганом ветром, градом, землетрясением, наводнением, цунами, смерчем, пожаром, аномальной жарой, аномальным холодом и т. п.), военными действиями, природными, экологическими и прочими аномальными явлениями.

4. Порядок обращения:

Покупатель в течение 2 (двух) дней с момента обнаружения недостатков листов ондулина письменно уведомляет ООО «ОНДУЛИН» о выявленных недостатках и объёмах продукции ненадлежащего качества по электронной почте info@onduline.ru. Покупатель может убедиться в получении ООО «ОНДУЛИН» направленного им письма по тел.:

Россия: +7 (495) 665-67-01.

Беларусь: +7 (375) 17-373-48-51.

Казахстан: +7 (727) 279-34-42; +7 (771) 762-09-11.

Настоящие кровельные листы ОНДУЛИН производит только компания «ОНДУЛИН».

На оригинальных листах присутствуют:

- тиснение UP ↑ ВЕРХ в верхней части листа;
- заводская маркировка с кодом партии сбоку крайней волны.

